

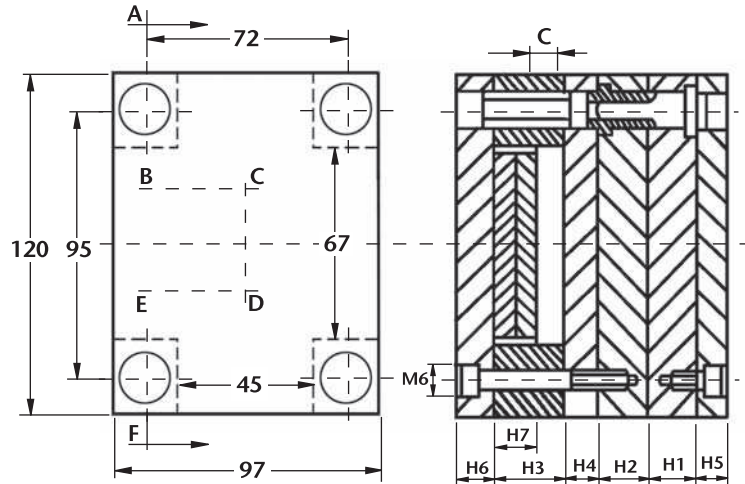
Micromolde rectangular

Modelo R

H1 / H2	H4	H5/H6	H7
24	12	12	16
30			
37			
48			

Dimensiones en mm

H3	25	35	45
C	9	19	29

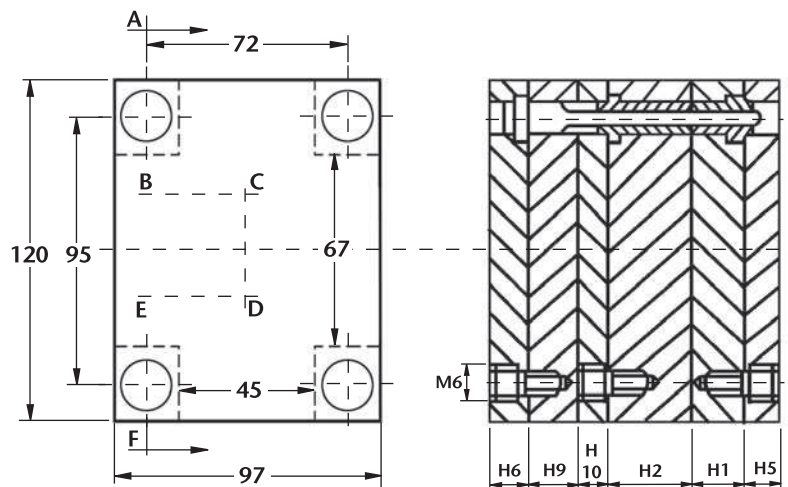


Micromolde rectangular extracción por placa

Modelo R. E. P.

H1 / H2	H5/H6	H9	H10
24			
30	12	24	12
37			
48			

Dimensiones en mm



Material en placas H1 y H2: SAE 4140 ó SAE 1045 (para los dos modelos)

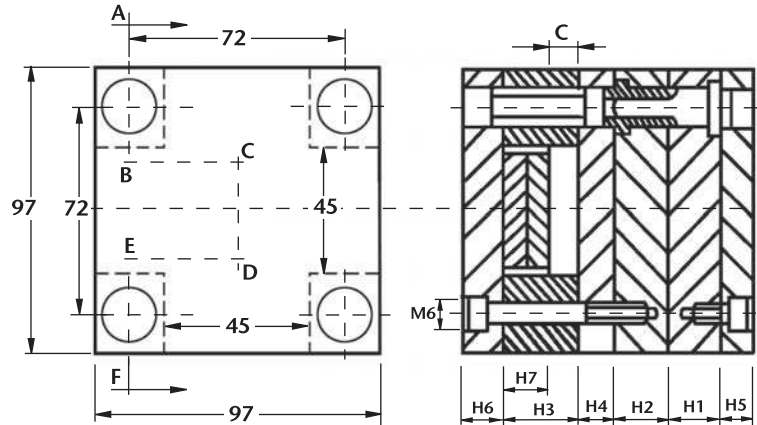
Micromolde cuadrado

Modelo C

H1 / H2	H4	H5/H6	H7
24	12	12	16
30			
37			
48			

Dimensiones en mm

H3	25	35	45
C	9	19	29

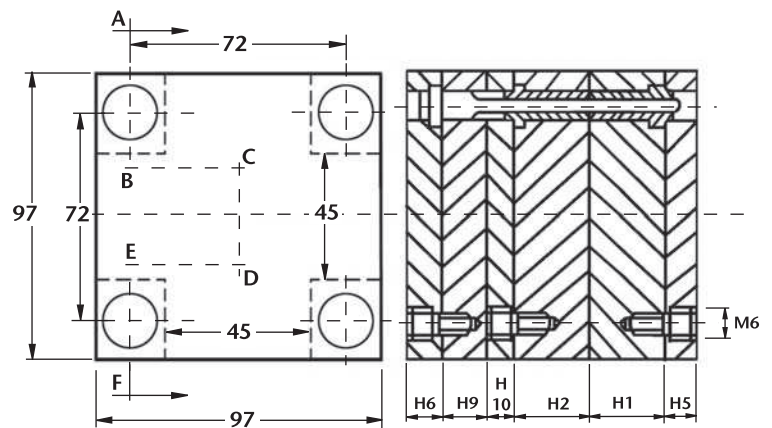


Micromolde cuadrado extracción por placa

Modelo C. E. P.

H1 / H2	H5/H6	H9	H10
24			
30	12	24	12
37			
48			

Dimensiones en mm



Material en placas H1 y H2: SAE 4140 ó SAE 1045 (para los dos modelos)